

(19) 日本国特許庁(JP)

(12) 公開特許公報(A)

(11) 特許出願公開番号

特開2011-212194

(P2011-212194A)

(43) 公開日 平成23年10月27日(2011.10.27)

(51) Int.Cl.	F 1	テーマコード (参考)
<b>A 6 1 B 1/00 (2006.01)</b>	A 6 1 B 1/00 3 3 2 C	4 C 0 6 1
<b>A 6 1 B 1/04 (2006.01)</b>	A 6 1 B 1/00 3 0 0 D	4 C 1 6 1
	A 6 1 B 1/04 3 7 2	

審査請求 未請求 請求項の数 6 O L (全 14 頁)

(21) 出願番号 特願2010-82659 (P2010-82659)  
 (22) 出願日 平成22年3月31日 (2010. 3. 31)

(71) 出願人 306037311  
 富士フイルム株式会社  
 東京都港区西麻布2丁目2番30号  
 (74) 代理人 100089749  
 弁理士 影井 俊次  
 (74) 代理人 100148817  
 弁理士 影井 慶大  
 (72) 発明者 林 健太郎  
 埼玉県さいたま市北区植竹町1丁目324  
 番地 富士フイルム株式会社内  
 (72) 発明者 井山 勝蔵  
 埼玉県さいたま市北区植竹町1丁目324  
 番地 富士フイルム株式会社内

最終頁に続く

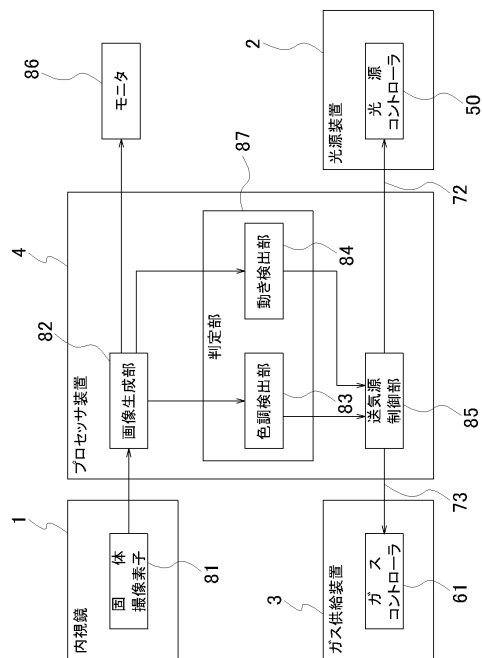
(54) 【発明の名称】 医療用送気システム

(57) 【要約】 (修正有)

【課題】 体腔内に内視鏡を挿入しているときに送気が停止されないようにし、且つ炭酸ガスの消費抑制を図ることを目的とする。

【解決手段】 先端に固体撮像素子 8 1 を設けた体腔内に挿入される内視鏡 1 と体腔内に送気するための炭酸ガスを充填したガスポンベを取り付けたガス供給装置 3 と体腔内に空気を送気するためのエアポンベを設けた光源装置 2 と固体撮像素子 8 1 からの電気信号に基づいて画像データを生成するプロセッサ装置 4 とを備える医療用送気システムであって、内視鏡 1 が体腔内に挿入されている挿入状態であるか体腔内に挿入されていない非挿入状態であるか否かを画像データに基づいて判定する判定部 8 7 と、判定部 8 7 が挿入状態であると判定したときには炭酸ガスまたは空気を送気させ、非挿入状態であると判定したときには炭酸ガスを送気させない制御を行う送気源制御部 8 5 と、を備えている。

【選択図】 図 3



**【特許請求の範囲】****【請求項 1】**

先端に固体撮像素子を設けた体腔内に挿入される内視鏡と前記体腔内に送気するための炭酸ガスを充填したガスポンプを取り付けたガス供給装置と前記体腔内に空気を送気するためのエアポンプを設けた光源装置と前記固体撮像素子からの電気信号に基づいて画像データを生成するプロセッサ装置とを備える医療用送気システムであって、

前記プロセッサ装置は、

前記内視鏡が体腔内に挿入されている挿入状態であるか体腔内に挿入されていない非挿入状態であるか否かを前記画像データに基づいて判定する判定部と、

前記判定部が挿入状態であると判定したときには前記炭酸ガスまたは前記空気を送気させ、前記非挿入状態であると判定したときには前記炭酸ガスを送気させない制御を行う送気源制御部と、

を備えていることを特徴とする医療用送気システム。

**【請求項 2】**

前記判定部は、

前記画像データの色を検出して、赤色の色調を検出したときに挿入状態であると判定し、それ以外ときには非挿入状態であると判定する色調検出部を備えていること

を特徴とする請求項 1 記載の医療用送気システム。

**【請求項 3】**

前記判定部は、

前記画像データに基づいて被写体に動きがあるか否かを検出して、動きがあることを検出したときに挿入状態であると判定し、それ以外ときには非挿入状態であると判定する動き検出部を備えていること

を特徴とする請求項 1 記載の医療用送気システム。

**【請求項 4】**

前記判定部は、

前記画像データに基づいて被写体に動きがあるか否かを検出して、動きがあることを検出したときに挿入状態であると判定し、それ以外ときには非挿入状態であると判定する動き検出部をさらに備え、

前記送気源制御部は、前記色調検出部と前記動き検出部との両者が挿入状態であると判定したときに前記ガス供給装置に対して前記炭酸ガスを送気させる制御を行うこと

を特徴とする請求項 2 記載の医療用送気システム。

**【請求項 5】**

前記送気制御部は、前記色調検出部と前記動き検出部とのうち何れか一方のみが前記挿入状態であると判定したときには前記光源装置に対して前記空気を送気させる制御を行なうこと

を特徴とする請求項 4 記載の医療用送気システム。

**【請求項 6】**

前記色調検出部は、前記画像データの赤色の色調を強い赤色であるか、または当該強い赤色よりも弱い赤色であるかの 2 段階で検出し、

前記送気源制御部は、前記強い赤色を検出したときには前記ガス供給装置に対して前記炭酸ガスを送気させる制御を行い、前記弱い赤色を検出したときには前記光源装置に対して前記空気を送気させる制御を行うこと

を特徴とする請求項 2 記載の医療用送気システム。

**【発明の詳細な説明】****【技術分野】****【0001】**

本発明は、体腔内に空気を供給可能な光源装置を接続した内視鏡に炭酸ガスを供給するガス供給装置を設けた医療用送気システムに関するものである。

**【背景技術】**

10

20

30

40

50

## 【 0 0 0 2 】

内視鏡を用いて処置或いは検査を行うときには、内視鏡の視野確保および処置具の操作領域確保のために、内視鏡に設けた送気管路から体腔内に気体の供給を行う。体腔内に送気する気体としては、従来は主に空気を使用していたが、近年になって炭酸ガス（CO<sub>2</sub>ガス）が用いられるようになってきている。炭酸ガスは生体吸収性が良好であることから、被検者に対して与えるダメージが少ない。このため、送気源として炭酸ガスが使用される傾向になっている。

## 【 0 0 0 3 】

空気を送気する場合には光源装置に備えられるエアポンプを用いるが、炭酸ガスを供給する場合にはガス供給装置を用いる。ガス供給装置には炭酸ガスを充填したガスボンベが取り付けられており、このガスボンベを消費して炭酸ガスを送気するようにしている。光源装置とガス供給装置とを備えたシステムが特許文献1に開示されている。この技術では、検査或いは処置を行っていないときに炭酸ガスが消費されることを防止することを目的として、光源装置の消灯動作等に連動してガス供給装置のバルブユニットを開状態から閉状態に切り替えている。

10

## 【 先行技術文献 】

## 【 特許文献 】

## 【 0 0 0 4 】

【 特許文献 1 】 特開 2 0 0 6 - 4 3 1 3 0 号 公 報

## 【 発明の概要 】

20

## 【 発明が解決しようとする課題 】

## 【 0 0 0 5 】

特許文献1の技術において、炭酸ガスの送気を停止するトリガとしては、光源装置の消灯動作や炭酸ガスの送気総量・送気圧力、内視鏡画像を生成する第2CCUの停止操作、内視鏡の湾曲部の湾曲状態等といったものが基準となる。ただし、これらの基準は装置や機器の状態に基づいて検査中であるか否かを推定しているものであり、実際に内視鏡が体腔内に挿入されているか否かを直接的に認識して判断しているものではない。

## 【 0 0 0 6 】

従って、推定に基づいた判断が実際の状態と異なることがあり、内視鏡を挿入しているにもかかわらず、送気停止の制御がされる可能性がある。内視鏡を体腔内に挿入しているときには気体は必ず送気可能な状態になっていなければならない。誤判断により送気停止がされることは回避しなければならない。これは、炭酸ガスの無駄な消費よりも遥かに優先されるべき問題となる。

30

## 【 0 0 0 7 】

例えば、特許文献1の技術では、光源装置の消灯動作や第2CCUの停止操作を基準として送気停止の判断を行っている。ただし、これらはあくまでも装置に設けた電源スイッチをオンまたはオフにする動作であり、内視鏡を挿抜する動作とは関係のないものになる。基本的には、光源装置の消灯動作を行ったときは内視鏡が体腔内に挿入されていない状態となっているはずであるが、挿抜操作と消灯動作とは格別に連動していないため、内視鏡が体腔内に挿入されているにもかかわらず、送気不能となる可能性はある。さらに、電源スイッチがオフにされない限りは炭酸ガスの送気は停止されず、電源はオンになっているものの検査或いは処置を行っていない状況下では、炭酸ガスが無駄に消費される。

40

## 【 0 0 0 8 】

また、炭酸ガスの送気総量・送気圧力に基づく場合或いは内視鏡湾曲部の湾曲状態を基準として判断する場合についても、内視鏡の挿抜動作とは関係のないものになる。例えば、湾曲部の湾曲状態が一定時間経過しても変化しないときに送気停止を行っているが、挿入中に湾曲部の湾曲状態が一定時間変化しない場合もある。このときには、挿入中にもかかわらず、送気停止がされる。一方、この状況を回避するために、前記の一定時間を過剰に長く設定すると、体腔内に挿入していない状態にもかかわらず、炭酸ガスが長時間にわたって消費されることがある。

50

## 【 0 0 0 9 】

そこで、本発明は、体腔内に内視鏡を挿入しているときには送気が停止されないようにし、且つ炭酸ガスの消費抑制を図ることを目的とする。

## 【課題を解決するための手段】

## 【 0 0 1 0 】

以上の課題を解決するため、本発明の第1の医療用送気システムは、先端に固体撮像素子を設けた体腔内に挿入される内視鏡と前記体腔内に送気するための炭酸ガスを充填したガスポンベを取り付けたガス供給装置と前記体腔内に空気を送気するためのエアポンプを設けた光源装置と前記固体撮像素子からの電気信号に基づいて画像データを生成するプロセッサ装置とを備える医療用送気システムであって、前記プロセッサ装置は、前記内視鏡が体腔内に挿入されている挿入状態であるか体腔内に挿入されていない非挿入状態であるか否かを前記画像データに基づいて判定する判定部と、前記判定部が挿入状態であると判定したときには前記炭酸ガスまたは前記空気を送気させ、前記非挿入状態であると判定したときには前記炭酸ガスを送気させない制御を行う送気源制御部と、を備えていることを特徴とする。

10

## 【 0 0 1 1 】

この医療用送気システムによれば、画像データに基づいて内視鏡が挿入状態であるか非挿入状態であるか否かを判定して、その判定結果に基づいて送気制御を行っている。画像データは実際の内視鏡の状況を示しており、当該画像データが示す内視鏡の挿入または非挿入に基づいて炭酸ガスの送気制御を行っている。これにより、挿入状態にあるときには必ず送気状態になることから挿入状態で炭酸ガスの送気停止がされることはなく、また非挿入状態にあるときには炭酸ガスの送気を停止することから、炭酸ガスの無駄な消費を回避することができる。

20

## 【 0 0 1 2 】

本発明の第2の医療用送気システムは、第1の医療用送気システムであって、前記判定部は、前記画像データの色を検出して、赤色の色調を検出したときに挿入状態であると判定し、それ以外のときには非挿入状態であると判定する色調検出部を備えていることを特徴とする。

## 【 0 0 1 3 】

この医療用送気システムによれば、赤色の色調を検出することにより挿入状態であるか否かを判定している。内視鏡検査室内の色調が体腔内の色調と同じであることは実際上殆どないため、画像データから赤色成分を検出することで、挿入状態であるか否かを判定できる。これにより、術者の目視によらず、自動的に挿入状態であるか否かを判定できるようになる。

30

## 【 0 0 1 4 】

本発明の第3の医療用送気システムは、第1の医療用送気システムであって、前記判定部は、前記画像データに基づいて被写体に動きがあるか否かを検出して、動きがあることを検出したときに挿入状態であると判定し、それ以外のときには非挿入状態であると判定する動き検出部を備えていることを特徴とする。

## 【 0 0 1 5 】

この医療用送気システムによれば、被写体の動きによって挿入状態であるか否かを判定している。体腔内は蠕動運動をしており、常に被写体には動きを生じている。このため、被写体に動きを生じているのであれば、挿入状態であることが認識される。これにより、挿入状態であるか否かが自動的に判定される。

40

## 【 0 0 1 6 】

本発明の第4の医療用送気システムは、第2の医療用送気システムであって、前記判定部は、前記画像データに基づいて被写体に動きがあるか否かを検出して、動きがあることを検出したときに挿入状態であると判定し、それ以外のときには非挿入状態であると判定する動き検出部をさらに備え、前記送気源制御部は、前記色調検出部と前記動き検出部との両者が挿入状態であると判定したときに前記ガス供給装置に対して前記炭酸ガスを送気

50

させる制御を行うことを特徴とする。

【0017】

この医療用送気システムによれば、色調検出と動き検出との両者により挿入状態であるか否かを判定している。色調が赤色であり且つ動きを検出している状況は体腔内であると確実に判定できる。つまり、何れか一方のみで判定をするより、さらに正確な判定を行うことができる。

【0018】

本発明の第5の医療用送気システムは、第4の医療用送気システムであって、前記送気制御部は、前記色調検出部と前記動き検出部のうち何れか一方のみが前記挿入状態であると判定したときには前記光源装置に対して前記空気を送気させる制御を行なうことを特徴とする。

10

【0019】

この医療用送気システムによれば、色調検出と動き検出とが異なる判定を行ったときには、炭酸ガスではなく空気を供給するようにしている。この場合には、挿入状態であるか非挿入状態であるかの判定が難しくなるが、空気を体腔内に送気するように切り替えることにより、送気停止されることがなくなる。また、非挿入状態であったとしても、無限に供給可能な空気であるため、炭酸ガスのような消費の問題は生じない。

【0020】

本発明の第6の医療用送気システムは、第2の医療用送気システムであって、前記色調検出部は、前記画像データの赤色の色調を強い赤色であるか、または当該強い赤色よりも弱い赤色であるかの2段階で検出し、前記送気源制御部は、前記強い赤色を検出したときには前記ガス供給装置に対して前記炭酸ガスを送気させる制御を行い、前記弱い赤色を検出したときには前記光源装置に対して前記空気を送気させる制御を行うことを特徴とする。

20

【0021】

この医療用送気システムによれば、赤色の色調検出を強弱の2段階に分けている。同じ赤色を検出したときでも強い赤色を検出したときには挿入状態であると断定して炭酸ガスを送気する。弱い赤色を検出したときには挿入状態であると推定されるものの、非挿入状態であることも考慮して、炭酸ガスではなく無限に供給可能な空気を送気している。これにより、挿入状態で送気停止がされることがなく、また炭酸ガスの消費を抑制できる。

30

【発明の効果】

【0022】

本発明は、内視鏡の画像データに基づいて内視鏡を挿入しているか否かを判定しており、実際の内視鏡の状況に応じて送気制御を行っている。これにより、内視鏡の状況を直接的に把握でき、体腔内に挿入しているときには送気を行い、体腔内から抜去した後は炭酸ガスの送気を停止して消費抑制を図ることができるようになる。

【図面の簡単な説明】

【0023】

【図1】医療用送気システムの全体構成図である。

【図2】各装置の接続関係を説明したブロック図である。

40

【図3】プロセッサ装置の概略構成を説明したブロック図である。

【発明を実施するための形態】

【0024】

以下、図面を参照して本発明の実施形態について説明する。図1は本発明の医療用送気システムの概略構成を示しており、内視鏡1と光源装置2とガス供給装置3と後述するプロセッサ装置4とを備えて概略構成している。内視鏡1は体腔内に挿入して検査或いは処置を行うものであり、この内視鏡1としては上部消化管内視鏡や下部消化管内視鏡等の軟性鏡だけでなく、腹腔鏡等の硬性鏡を適用することができる。内視鏡1を用いた処置としては例えば内視鏡外科手術がある。光源装置2は主に照明光を供給するための装置であり、体腔内に空気を送気するためのエアポンプ23を有している。ガス供給装置3は炭酸

50

ガス（CO<sub>2</sub>ガス）を体腔内に送気するための炭酸ガス供給装置である。プロセッサ装置 4 は内視鏡 1 を用いて取得した画像を処理する画像処理を行う。なお、図 1 に示したように、光源装置 2 とガス供給装置 3 とは別個独立の装置を構成しているが、これらを一体の装置として構成するものであってもよい。

【0025】

内視鏡 1 について説明する。内視鏡 1 は挿入部 1 1 と本体操作部 1 2 とユニバーサルコード 1 3 とを備えて概略構成している。挿入部 1 1 は被検者の体腔内に挿入されるものであり、本体操作部 1 2 は術者が把持して操作を行うための機構部になる。ユニバーサルコード 1 3 の端部には光源装置 2 に着脱可能に接続される光源コネクタ 1 4 が設けられている。挿入部 1 1 の先端部分には図示しない照明窓および観察窓 1 5 が設けられており、体腔内に照明光を照射した状態で観察窓 1 5 を介して被写体（体腔内）の映像を取得する。観察窓 1 5 の内側にはカメラユニットが装着されており、このカメラユニットは対物レンズや後述する固体撮像素子 8 1 等を有して構成されている。

10

【0026】

内視鏡 1 には、液体及び気体の供給機構が設けられている。液体は観察窓 1 5 が体内汚物で汚損されたときに、その洗浄を行うために用いられ、また体腔内壁を清浄化して体内壁の検査を良好に行うため、さらには灌流を行うためにも用いられる。一方、気体は体腔内を膨らませるために用いられるものであり、この他に観察窓 1 5 の洗浄後に表面に付着した液体を除去するためにも用いられる。一般的な内視鏡では、体腔内に供給する液体は水であり、気体は空気になる。

20

【0027】

このために、挿入部 1 1 には送気送液路 1 6 が内蔵されており、その先端部は挿入部 1 1 の先端面において観察窓 1 5 に向けた噴射ノズル 1 7 となっている。送気送液路 1 6 は挿入部 2 の途中位置で送気路 1 8 と送液路 1 9 とに分岐して、本体操作部 1 2 の内部に延在されている。本体操作部 1 2 には送気送水バルブ 2 0 が設けられており、送気路 1 8 および送液路 1 9 は本体操作部 1 2 に設けた送気送水バルブ 2 0 に接続されている。送気送水バルブ 2 0 には給気路 2 1 および給液路 2 2 が接続されており、送気送水バルブ 2 0 を操作することにより連通・遮断される。

【0028】

前記の送気路 1 8 と給気路 2 1 とにより送気管路が構成され、送液路 1 9 と給液路 2 2 とにより送液管路が構成される。そして、送気送液路 1 6 は加圧エア供給管路と洗浄液供給管路との共通管路になり、噴射ノズル 1 7 に加圧エアまたは洗浄液が選択的に供給される。また、給気路 2 1 および給液路 2 2 は本体操作部 1 2 からユニバーサルコード 1 3 の内部に延在されており、光源コネクタ 1 4 にまで導かれている。

30

【0029】

光源装置 2 には照明光を供給するための照明ランプ（図示せず）が設けられており、照明ランプからの照明光がユニバーサルコード 1 3 および本体操作部 1 2 を介して挿入部 1 1 の先端に設けた内視鏡観察手段まで延在させたライトガイドにより伝送される。これにより、観察窓 1 5 から照明光が供給される。また、ユニバーサルコード 1 3 から分岐する電気コネクタ（図示せず）が設けられており、この電気コネクタはプロセッサ装置 4 に着脱可能に接続される。

40

【0030】

光源装置 2 には送気路 1 8 に加圧エア（空気）を供給するエアポンプ 2 3 が内蔵したポンプコントロールブロック 2 3 c が設けられており、エアポンプ 2 3 のポンプ圧により加圧エア配管 2 4 に空気を圧送する。送液路 1 9 は洗浄液を供給するための経路であり、洗浄液は送液タンク 2 5 から供給される。この送液タンク 2 5 は光源装置 2 の外部に設置される。送液タンク 2 5 には二重可撓管 2 6 が接続されており、内管が洗浄液配管 2 6 a であり、外管が加圧配管 2 6 b となる。二重可撓管 2 6 の先端部には配管接続部材 2 7 が連結されており、この配管接続部材 2 7 は光源コネクタ 1 4 に設けた管路接続部 2 8 に着脱可能に接続される。

50

## 【 0 0 3 1 】

二重可撓管 2 6 のうち洗淨液配管 2 6 a の一端が送液タンク 2 5 に貯留されている洗淨液に浸漬されており、加圧配管 2 6 b の一端は液面の上部に露出している。ガス供給装置 3 には炭酸ガスの経路となるガス供給配管 2 9 が接続されており、このガス供給配管 2 9 は加圧配管 2 6 b に接続される。従って、加圧配管 2 6 b は途中で分岐して、一方がガス供給配管 2 9 となり、他方が送液タンク 2 5 に導かれる。加圧配管 2 6 b はガス供給配管 2 9 に接続されると共に光源コネクタ 1 4 の内部でエアポンプ 2 3 からの加圧エア配管 2 4 にも接続されている。これにより、送液タンク 2 5 の上部に露出している加圧配管 2 6 b から炭酸ガスおよび空気を送気することで、洗淨水の液面に加圧力を作用させることができる。また、本体操作部 1 2 には送気送水バルブ 2 0 の他に吸引バルブ 3 0 および処置具を挿通するための処置具導入部 3 1 が設けられている。

10

## 【 0 0 3 2 】

図 2 は光源装置 2 およびガス供給装置 3 の概略構成を示している。光源装置 2 は前述のエアポンプ 2 3 と光源コントローラ 5 0 と電源スイッチ 5 1 とポンプスイッチ 5 2 とを備えて概略構成している。エアポンプ 2 3 は、ポンプ圧の作用により加圧エア配管 2 4 に空気（加圧エア）を圧送する。光源コントローラ 5 0 はエアポンプ 2 3 を作動状態または非作動状態（停止状態）にする制御を行う。

## 【 0 0 3 3 】

電源スイッチ 5 1 は光源装置 2 の電源をオンにするかオフにするかを選択するためのスイッチであり、このスイッチがオフのときにはエアポンプ 2 3 だけではなく、照明光の供給も行われぬ。ポンプスイッチ 5 2 はエアポンプ 2 3 を作動させるためのスイッチになるが、電源スイッチ 5 1 をオンにしたときに光源コントローラ 5 0 は自動的にエアポンプ 2 3 を作動させるように制御している。なお、電源スイッチ 5 1 のオン時に自動的にエアポンプ 2 3 を作動させずに、ポンプスイッチ 5 2 により手動で制御するものであってもよい。

20

## 【 0 0 3 4 】

ガス供給装置 3 はガスポンベ 6 0 を着脱可能に設けており、ガスコントローラ 6 1 と第 1 レギュレータ（REG 1）6 2 と第 2 レギュレータ（REG 2）6 3 とバルブ 6 4 と逆止弁 6 5 と第 1 圧力計（圧力計 1）6 6 と第 2 圧力計（圧力計 2）6 7 と電源スイッチ 6 8 と残量計 6 9 と警告表示 7 0 とバルブスイッチ 7 1 とを備えて概略構成している。ガスポンベ 6 0 は炭酸ガスを充填した炭酸ガスポンベである。ガスポンベ 6 0 の炭酸ガスは使用により消費されるため、空になったタイミングまたは任意のタイミングでガス供給装置 3 から取り外して、交換することができる。

30

## 【 0 0 3 5 】

ガスコントローラ 6 1 はガス供給装置 3 の全体制御を行っている。第 1 レギュレータ 6 2 はガスポンベ 6 0 に接続されており、ガスポンベ 6 0 から送出された炭酸ガスを減圧する。ガスポンベ 6 0 からの炭酸ガスは高圧であることから、2 段階の減圧を行う。このために、第 2 レギュレータ 6 3 は第 1 レギュレータ 6 2 で減圧された炭酸ガスをさらに減圧する。バルブ 6 4 は第 2 レギュレータ 6 3 と逆止弁 6 5 との間に設けられており、開閉制御によりガス供給配管 2 9 との間を連通または遮断する制御を行う。このバルブ 6 4 としては電磁開閉弁を用いることができ、例えばソレノイドに通電することにより開閉制御を行うことができる。逆止弁 6 5 はガス供給配管 2 9 からの気体を流入させないために設けられている。

40

## 【 0 0 3 6 】

第 1 圧力計 6 6 はガスポンベ 6 0 の炭酸ガスの圧力を検出しており、第 2 圧力計 6 7 は第 1 レギュレータ 6 2 で減圧された炭酸ガスの圧力を検出している。検出した結果はガスコントローラ 6 1 へ出力しており、これによりガスポンベ 6 0 の炭酸ガスの残量等を認識できる。電源スイッチ 6 8 はガス供給装置 3 の電源をオンまたはオフにするスイッチである。残量計 6 9 はガスコントローラ 6 1 が認識した炭酸ガスの残量を表示する。警告表示 7 0 は第 1 圧力計 6 6 または第 2 圧力計 6 7 が異常な圧力を検出したときに、警告表示を

50

行う。なお、当該警告は警報音として了知させるものであってもよい。バルブスイッチ 71 はバルブ 64 に接続されており、開閉制御を行うスイッチである。バルブ 64 は基本的にはガスコントローラ 61 により開閉制御がされるものになるが、バルブスイッチ 71 を操作することにより手動で開閉制御を行うこともできるようになっている。

【0037】

プロセッサ装置 4 は内視鏡 1 と光源装置 2 とガス供給装置 3 とに接続されており、プロセッサ装置 4 と内視鏡 1 との間はユニバーサルコード 13 により接続されている。また、プロセッサ装置 4 と光源装置 2 との間は第 1 通信ライン 72 により接続されており、プロセッサ装置 4 とガス供給装置 3 との間は第 2 通信ライン 73 により接続されている。つまり、光源装置 2 とガス供給装置 3 とはプロセッサ装置 4 を介して接続されており、プロセッサ装置 4 が光源装置 2 およびガス供給装置 3 の制御を行っている。

10

【0038】

図 3 はプロセッサ装置 4 の構成および接続関係を示しており、内視鏡 1 の挿入部 11 の先端に装着したカメラユニットを構成する固体撮像素子 81 は観察窓 15 からの入射光を光電変換して電気信号に変換する。つまり、挿入部 11 の先端から見える被写体の映像を電気信号として捉えている。変換した電気信号は光源コネクタ 14 からプロセッサ装置 4 へ出力される。

【0039】

プロセッサ装置 4 は画像生成部 82 と色調検出部 83 と動き検出部 84 と送気源制御部 85 とを備えて構成されており、モニタ 86 を接続している。画像生成部 82 は固体撮像素子 81 から出力される電気信号に対して所定の画像処理を行って画像データを生成する。モニタ 86 は画像生成部 82 に接続されており、生成した画像データをモニタ 86 に表示することで、術者が体腔内の映像を視認できる。

20

【0040】

色調検出部 83 および動き検出部 84 は内視鏡 1 (具体的には挿入部 11) が体腔内に挿入されている挿入状態であるか、または体腔内に挿入されていない非挿入状態であるかを判定する判定部 87 を構成する。色調検出部 83 および動き検出部 84 は両者とも画像データに基づいて判定を行っており、判定基準が異なるだけで挿入状態であるか否かを判定する点では変わりはない。

【0041】

画像データは挿入部 11 の先端に設けた観察窓 15 の視野の映像をデータ化したものになり、従って内視鏡 1 の視野をリアルタイムに示している。このため、画像データを判定基準とすることで、挿入状態であるか非挿入状態であるかを直接的に認識することができる。つまり、挿入状態であれば観察窓 15 は体腔内を視野としており、体腔内の映像が画像データとして取得される。一方、非挿入状態のときには、観察窓 15 は内視鏡検査室内を視野としており、例えば室内の壁面や床、各種装置等といったものが画像データとして取得される。

30

【0042】

体腔内の色調は赤色を基調としている。一方、内視鏡検査室内の色調は通常は赤色の色調をしていることはなく、灰色や白色等を基調としている。従って、体腔内の色調とは明確に異なる。このため、画像データに赤い色合いの映像が取得された場合には、それは体腔内の映像であることが認識され、それ以外の色合いの映像が得られたときは体腔外であることが認識される。そこで、色調検出部 83 は画像データが赤色の色調を検出したときには挿入状態であると判定し、それ以外の場合は非挿入状態であると判定する。そして、その判定結果を送気源制御部 85 へ出力する。

40

【0043】

動き検出部 84 について説明する。画像生成部 82 は常時画像データを生成しており、動き検出部 84 は時間的に前後する画像データに変化が生じているか否かによって、被写体の動きを検出する。体腔内は被検者の呼吸により、また消化器系の体腔内等によっては、蠕動運動が行われる等、常に体腔内壁に動きを生じている。従って、挿入状態にあると

50

きには観察窓 15 の視野に必ず動きを生じており、画像データは経時的に変化を生じている。このため、画像データに基づいて被写体に動きが生じていることを検出したときには体腔内の蠕動運動として認識し、挿入状態と判定する。一方、被写体に動きを生じていないときには非挿入状態と判定する。そして、その判定結果を送気源制御部 85 に出力する。

#### 【0044】

画像生成部 82 は電気信号を画像データに変換するために所定の画像処理を行うが、この画像処理はプロセッサ装置 4 に備えられる専用の CPU や画像処理ソフトウェアにより行う。色調検出部 83 は画像データから色調を検出しており、この色調検出も画像処理により行う。従って、色調検出部 83 には既に備えられている CPU やソフトウェアを利用

10

#### 【0045】

送気源制御部 85 は色調検出部 83 からの判定結果と動き検出部 84 からの判定結果との何れか一方または両方に基づいて送気源の制御を行う。つまり、ガス供給装置 3 の炭酸ガスと光源装置 2 の空気との 2 つの送気源の送気制御を行う。このために、送気源制御部 85 は光源コントローラ 50 およびガスコントローラ 61 と接続されている。ただし、前述したように、送気源としては被検者のダメージ軽減の観点から炭酸ガスが用いられるようになってきていることから、炭酸ガスを優先的に送気するように制御している。なお、後述するように、送気源として光源装置 2 からの空気を使用するときには、補助的に使用

20

#### 【0046】

以上が概略構成である。内視鏡 1 は送気および送水が可能になっており、送気送水バルブ 20 を操作して送気と送水とに切り替えている。送水は観察窓 15 の洗浄に用いられ、送気は観察窓 15 に付着した液滴除去や体腔の内部を膨らませる等のために用いられる。送気を行うために送液タンク 25 を設けており、エアポンプ 23 から圧送された空気またはガスポンペ 60 から送出された炭酸ガスにより液面を加圧して液体を送出する。

#### 【0047】

前述したように、従前はエアポンプ 23 の空気が送気源となっており、このために送気送水バルブ 20 は大気に連通可能に構成している。エアポンプ 23 は常に作動状態としておき、エアポンプ 23 からの圧力を大気に開放して無負荷運転としている。そして、送気を行う場合には大気への連通路を遮断し、送液を行う場合には送気送水バルブ 20 を操作して接続を切り替える。観察窓 15 の洗浄は頻繁に行われることから、まず送液を行って汚損物を洗い流し、その後送気に切り替えて加圧エアを吹き付けることにより液滴を除去する。

30

#### 【0048】

近年では被検者へのダメージ軽減の観点から、空気ではなく炭酸ガスを使用するようになってきている。ただし、送気送水バルブ 20 は送気および送水を行わない状態では常に大気に連通可能になっており、このためガスポンペ 60 の炭酸ガスは送気状態或いは送液状態でない状況下にもかかわらず炭酸ガスが供給されていく。従って、大量の炭酸ガスが大気

40

#### 【0049】

内視鏡 1 の観察窓 15 の洗浄は頻繁に行われることから、内視鏡 1 を挿入している状態のときには常に炭酸ガスを送気可能にしなければならない。一方、送気送水バルブ 20 は大気に連通しており、挿入していない状態にもかかわらず大量の炭酸ガスが消費されていく。そこで、内視鏡 1 が挿入状態にあるときには炭酸ガスを送気し、非挿入状態にあるときには送気を停止するように制御する。

#### 【0050】

内視鏡 1 の挿入部 11 を体腔内に挿入すると、観察窓 15 の視野は体腔内になる。従って、挿入部 11 の先端に設けた固体撮像素子 81 からの電気信号に基づいて画像生成部 8

50

2 が生成する画像データは体腔内の映像になる。体腔内の映像であることから画像データは赤色の色調になっており、色調検出部 8 3 は当該色合いの色調を検出する。そして、体腔内は蠕動運動等をしていることから、動き検出部 8 4 は被写体の動きを検出する。従って、色調検出部 8 3 および動き検出部 8 4 の両者が挿入状態であると判定する。

【 0 0 5 1 】

送気源制御部 8 5 は色調検出部 8 3 と動き検出部 8 4 とに接続されており、何れか一方の判定結果に基づいて送気源の制御を行うことができる。従って、色調検出部 8 3 と動き検出部 8 4 との何れか一方のみを設けて、他方を設けないようにすることもできる。勿論、両者を接続しておいて、一方のみの判定結果を有効にすることもできる。いずれにしても、送気源制御部 8 5 は、判定結果に基づいてガス供給装置 3 のガスコントローラ 6 1 の制御を行う。

10

【 0 0 5 2 】

送気源制御部 8 5 が挿入状態である旨の判定結果を入力したときは、送気源制御部 8 5 は第 2 通信ライン 7 3 を介してガスコントローラ 6 1 の制御を行う。この制御により、ガスコントローラ 6 1 はバルブ 6 4 を開放状態にして、炭酸ガスをガス供給配管 2 9 に送出する。なお、もともとバルブ 6 4 が開放状態であったときには、ガスコントローラ 6 1 は格別にバルブ 6 4 の開放制御を行うことはなく、開放状態を維持する。

【 0 0 5 3 】

一方、非挿入状態である旨の判定結果を入力したときには、ガスコントローラ 6 1 を制御してバルブ 6 4 を閉鎖する制御を行う。これにより、炭酸ガスの送気が停止される。もともとバルブ 6 4 が閉鎖状態であったときには、閉鎖状態を維持する。なお、ガスコントローラ 6 1 の制御は 1 ビットの信号により制御してもよく、当該信号をトリガとして送気開始と送気停止とを切り替えるようにしてもよい。

20

【 0 0 5 4 】

従って、内視鏡 1 ( の挿入部 1 1 ) を体腔内に挿入したときには炭酸ガスが送気され、体腔外にあるときには炭酸ガスが送気されなくなる。つまり、内視鏡 1 の実際の状況 ( 挿入状態にあるか非挿入状態にあるか ) によって炭酸ガスの送気制御が自動的に行われるため、内視鏡 1 を体腔内に挿入しているときに炭酸ガスの送気が停止されることがなく、体腔内に挿入していないときには炭酸ガスの送気を停止して無駄な消費を抑制している。

【 0 0 5 5 】

30

以上において、色調検出部 8 3 と動き検出部 8 4 とのうち何れか一方の判定結果のみに基づいて送気源の制御を行うときには、色調検出部 8 3 の判定結果を優先させることが望ましい。内視鏡 1 が非挿入状態であったとしても、例えば術者が把持している場合等、内視鏡 1 に動きが生じていることがある。この場合には、観察窓 1 5 の視野にも動きを生じているため、挿入状態であると判定される。このため、非挿入状態であり且つ術者が把持している場合には炭酸ガスが消費される。

【 0 0 5 6 】

一方、内視鏡検査室内は体腔内とは明確に色調が異なることから、内視鏡 1 が非挿入状態であるときには赤色の色調を検出することがないため、色調検出部 8 3 の判定結果を優先させることで、炭酸ガスの消費抑制をより確実にすることができる。なお、動き検出部 8 4 の判定結果を優先させる場合には、炭酸ガスの消費の問題はあるものの、挿入状態にあるときには蠕動運動による体腔内壁の動きを検出して炭酸ガスを必ず送気させている。このため、安全性の観点から、動き検出部 8 4 を優先させても格別の問題はない。

40

【 0 0 5 7 】

また、色調検出部 8 3 と動き検出部 8 4 との両者が挿入状態であると判定したときにのみ炭酸ガスを送気させる制御を行ってもよい。つまり、画像データに基づいて赤色の色調を検出し、且つ動きを検出したときにのみ炭酸ガスを送気し、それ以外のときには送気しないように制御する。両者の判定結果が挿入状態であると判定したときには、確実に内視鏡 1 は体腔内に挿入されている。つまり、判定の確実性をさらに向上させることができるようになる。

50

## 【 0 0 5 8 】

また、炭酸ガスを送気するか否かの制御を、2段階ではなく3段階で切り替えるようにしてもよい。色調検出部83と動き検出部84との両者が非挿入状態と判定したときを第1段階、何れか一方のみが挿入状態と判定したときを第2段階、両者が挿入状態と判定したときを第3段階とする。そして、第1段階のときには炭酸ガスおよび空気の送気を行わないようにし、第2段階のときには空気のみを送気するようにし、第3段階のときには炭酸ガスのみを送気するように制御を行う。この制御は送気源制御部85が行う。

## 【 0 0 5 9 】

第1段階のときには、色調検出部83と動き検出部84との両者が非挿入状態を検出しているため、送気停止を行っても安全である。このため、送気源制御部85はガスコントローラ61を制御して炭酸ガスの送気を停止させる。なお、光源コントローラ50に対してはエアポンプ23の動作を停止するようにしてもよいし、作動させてもよいし、何等の制御を行わなくてもよい。これは、エアポンプ23が作動していたとしても、炭酸ガスのように消費量の問題はないからである。

10

## 【 0 0 6 0 】

第2段階のときには、色調検出部83と動き検出部84との判定結果が異なっている。前述したように、非挿入状態であり且つ術者が内視鏡1を把持しているような場合等には判定結果が異なる。この場合には、炭酸ガスの送気は停止させるが、空気の送気を行うようにする。これにより、万が一、内視鏡1が挿入状態になっていたとしても、炭酸ガスの代わりに空気を送気するようにしている。生体吸収性の観点から炭酸ガスの方が望ましいが、最低限空気を送気しているため、送気停止のような問題は生じない。また、非挿入状態のときには空気が送気されるが、炭酸ガスのような消費の問題は生じない。

20

## 【 0 0 6 1 】

第3段階のときには、色調検出部83と動き検出部84との両者が挿入状態であると判定しているため、挿入状態であることが確実になる。従って、空気ではなく、生体吸収性が良好な炭酸ガスを送気するように制御する。以上のように、3段階で気体の送気制御を変化させることで、内視鏡1が挿入状態にあるときには確実に生体吸収性が良好な送気を行い、判定に不確実性が生じたときには空気を送気することで、送気停止の危険性および炭酸ガスの無駄な消費をより確実に回避することができる。

## 【 0 0 6 2 】

また、色調検出部83が画像データから赤色の色調を検出するときに、赤色のレベルに強弱をつけて検出してもよい。色調検出部83は赤色の色調を2段のレベルに分けて検出し、赤色の色調を強く検出したとき(強レベル)と弱く検出したとき(弱レベル)とで送気制御を変化させる。例えば、強レベルおよび弱レベルは画像データの赤色成分の輝度レベルの高低によって検出することができる。

30

## 【 0 0 6 3 】

同じ赤色の色調を検出したときでも、強レベルを検出したときは確実に挿入状態にあることを検出できる。従って、前記の第3段階のときと同様に、送気源制御部85は炭酸ガスを送気させる制御を行う。一方、弱レベルを検出したときには、強レベルを検出したときよりは確実性が低下する。そこで、前記の第2段階と同様に、送気源制御部85は空気を送気させる制御を行う。そして、赤色の色調を検出しないときには、炭酸ガスおよび空気を送気させないように制御する。このような制御を行うことで、送気停止の危険性および炭酸ガスの無駄な消費を回避させる効果をより向上させることができるようになる。

40

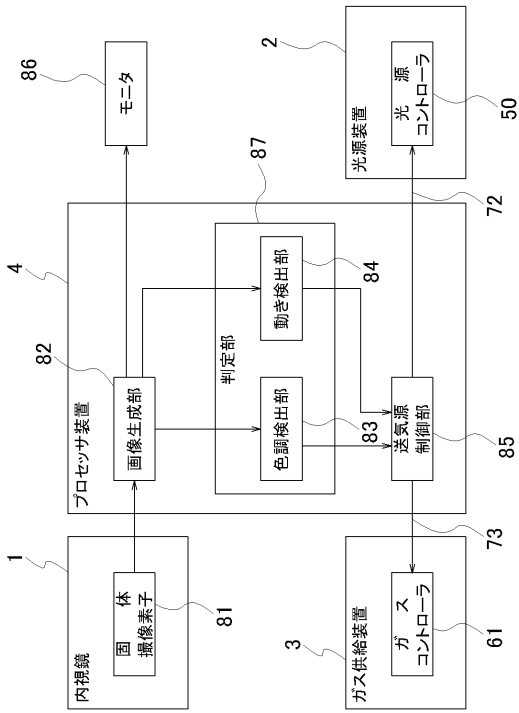
## 【 0 0 6 4 】

また、動き検出部84は輝度信号の変化に基づいて動きを検出するものであってもよい。挿入部11を動作させることにより視野が変化し、これに伴い固体撮像素子81に入射する光量に変化する。これは輝度信号の変化として検出される。従って、動き検出部84は画像データの輝度信号の変化に基づいて動き検出を行ってもよい。また、アイリスの開度に変化が生じたときにも被写体の動きを特定できるため、これによって動きを検出してもよい。

50



【 図 3 】



---

フロントページの続き

Fターム(参考) 4C061 AA00 BB00 CC06 DD00 FF42 GG02 HH02 HH03 HH54 LL02  
NN01 RR04 RR22 TT03  
4C161 AA00 BB00 CC06 DD00 FF42 GG02 HH02 HH03 HH54 LL02  
NN01 RR04 RR22 TT03

专利名称(译)	医用空气供应系统		
公开(公告)号	<a href="#">JP2011212194A</a>	公开(公告)日	2011-10-27
申请号	JP2010082659	申请日	2010-03-31
[标]申请(专利权)人(译)	富士胶片株式会社		
申请(专利权)人(译)	富士胶片株式会社		
[标]发明人	林健太郎 井山勝蔵		
发明人	林 健太郎 井山 勝蔵		
IPC分类号	A61B1/00 A61B1/04		
CPC分类号	A61B1/015 A61B1/00009 A61B1/05		
FI分类号	A61B1/00.332.C A61B1/00.300.D A61B1/04.372 A61B1/00.550 A61B1/015.511 A61B1/045.610 A61B1/045.616 A61B1/05		
F-TERM分类号	4C061/AA00 4C061/BB00 4C061/CC06 4C061/DD00 4C061/FF42 4C061/GG02 4C061/HH02 4C061/HH03 4C061/HH54 4C061/LL02 4C061/NN01 4C061/RR04 4C061/RR22 4C061/TT03 4C161/AA00 4C161/BB00 4C161/CC06 4C161/DD00 4C161/FF42 4C161/GG02 4C161/HH02 4C161/HH03 4C161/HH54 4C161/LL02 4C161/NN01 4C161/RR04 4C161/RR22 4C161/TT03		
其他公开文献	JP5362636B2		
外部链接	<a href="#">Espacenet</a>		

摘要(译)

要解决的问题：为防止在内窥镜插入体腔中时空气供应停止并抑制二氧化碳气体的消耗。 解决方案：插入到体腔中的内窥镜1，其尖端处具有固态图像传感器81；气体供应装置3，该气体供应装置3装有装有向气腔供应空气的二氧化碳气体的气瓶，以及体腔中的空气。一种医用空气供给系统，包括：光源装置2，其具有用于供给空气的气泵；以及处理器装置4，该处理器装置4基于来自固态图像传感器81的电信号来生成图像数据；其中，内窥镜1 确定单元87基于图像数据确定是在体腔中插入了插入状态还是在体腔中没有插入的非插入状态，并且确定单元87确定了插入状态 并且，空气供给源控制部85进行控制，使得在上述条件发生时供给二氧化碳气体或空气，在判定为非插入状态成立时不供给二氧化碳气体。 [选择图]图3

